

## SICHERHEITSHINWEISE

Dieses Gerät kann von Kindern ab 8 Jahren und darüber sowie von Personen mit verringerten physischen, sensorischen oder mentalen Fähigkeiten oder Mangel an Erfahrung und Wissen benutzt werden, wenn sie beaufsichtigt oder bezüglich des sicheren Gebrauchs des Gerätes unterwiesen wurden und die daraus resultierenden Gefahren verstehen. Kinder dürfen nicht mit dem Gerät spielen. Reinigung und Benutzerwartung dürfen nicht von Kindern ohne Beaufsichtigung durchgeführt werden.

**Kinder jünger als 3 Jahre sind fern-zuhalten, es sei denn, sie werden ständig überwacht.**

Kindern ab 3 Jahren und jünger als 8 Jahren dürfen das Gerät nur ein- und ausschalten, wenn sie beaufsichtigt werden oder bezüglich des sicheren Gebrauchs des Gerätes unterwiesen wurden und die daraus resultierenden Gefahren verstanden haben, vorausgesetzt, dass das Gerät in seiner normalen Gebrauchslage platziert oder installiert ist. Kindern ab 3 Jahren und jünger als 8 Jahre dürfen nicht den Stecker in die Steckdose stecken, das Gerät nicht regulieren, das Gerät nicht reinigen und/oder nicht die Wartung durch den Benutzer durchführen. Vorsicht – Einige Teile des Produktes können sehr heiß werden und Verbrennungen verursachen. Besondere Vorsicht ist geboten, wenn Kinder und schutzbedürftige Personen

anwesend sind.  
**WARNUNG:** Dieses Gerät ist nicht mit einer Einrichtung zur Regelung der Raumtemperatur ausgerüstet. Das Heizgerät darf nicht in kleinen Räumen benutzt werden, die von Personen bewohnt werden, die nicht selbstständig den Raum verlassen können, es sei denn, eine ständige Überwachung ist gewährleistet.

## WANDMONTAGE

**1**  
 Das CLASSIC-therm Heizelement ist ausschließlich zur festen Montage an die Wand vorgesehen.

Diese Befestigungsteile **1.1** sind beige packt. Der Abstand zum Fußboden, zu anderen Gegenständen und zu einem Fenstersims muss mindestens 10 cm betragen.

**2**  
 Für die Wandmontage das geeignete Befestigungsmaterial **2.1** verwenden.

Die beiden Distanzbolzen **2.2** aufschrauben und die Befestigungsmutter **2.3** ca. 10 mm nach oben drehen.

**3**  
 Abstand der beiden Befestigungsbolzen messen und auf die Wand übertragen. **3.1**

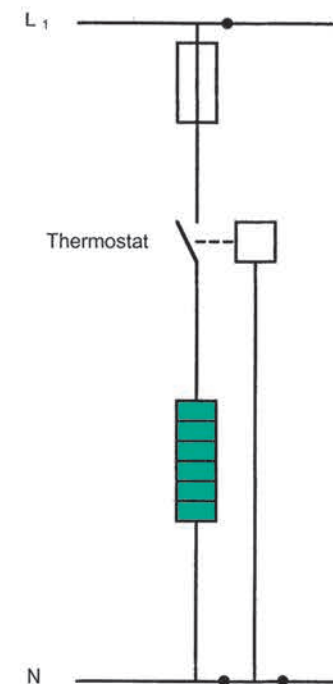
Waagrechte Montage: Abstand lange Seite

Montagehöhe ermitteln und diese auf der Wand markieren. **3.2**

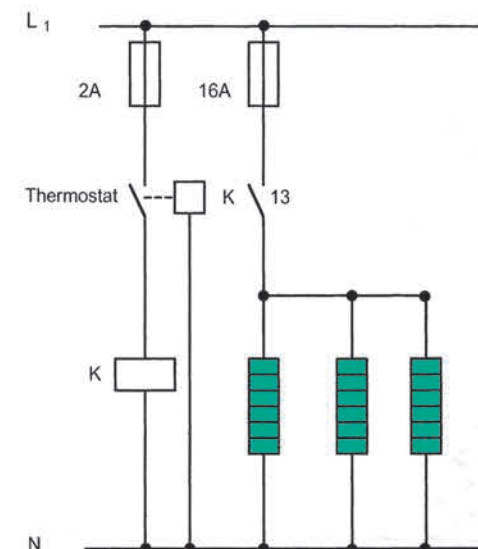
Siehe auch Abb. **5**

**4**  
 Beide Löcher in die Wand bohren. Dübel einstecken. Die Halterungen mit Schraube und Beilagscheibe fest an die Wand schrauben.

→ 2000 W

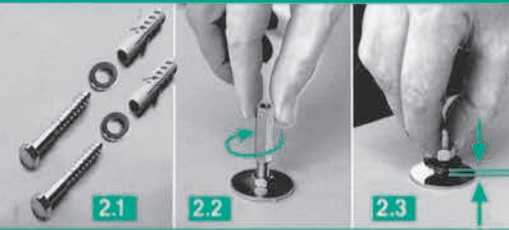


2000 W →





1.1



2.1

2.2

2.3

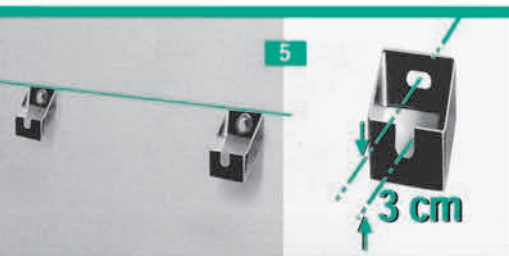


3.1

3.2

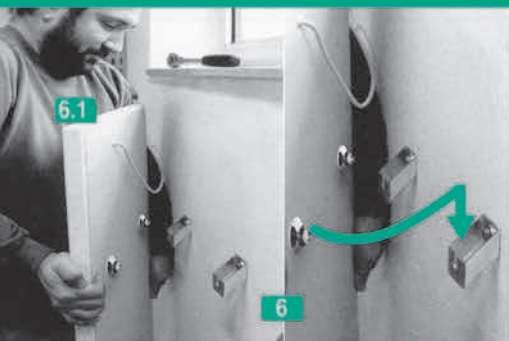


4



5

3 cm



6.1

6

5

**ACHTUNG:**

Durch die Form der Halterung hängt das Heizelement 3 cm tiefer als die Bohrung! Abstand und Höhe überprüfen.

6

Das Heizelement in die Halterung einhängen und die Muttern leicht anziehen. Parallelen Abstand zur Wand mit Distanzbolzen einstellen. Bei der Montage muss darauf geachtet werden, dass diejenige Kante oben waagrecht ist, die dieses Schild trägt. **6.1**

6.1

NICHT  
ABDECKEN!!DO NOT  
COVER!

Das Heizelement darf nicht mit Textilien oder anderen Gegenständen abgedeckt werden.

Bei Nichtbeachtung besteht Brandgefahr!

## ELEKTR. ANSCHLUSS

Der elektrische Anschluss darf nur von einem konzessionierten Elektrofachmann durchgeführt werden.

Es sind die Vorschriften nach DIN VDE 0100 und die Bestimmungen des jeweils zuständigen Energieversorgers einzuhalten.

**Das Heizelement nur an Wechselspannung 230V/AC 50 Hz anschliessen.**

Unmittelbar unterhalb einer Wandsteckdose darf das Heizelement nicht angebracht werden.

In die festverlegte, elektrische Installation ist eine allpolige Trennvorrichtung vom Netz mit einer Kontaktöffnungsweite von mindestens 3 mm pro Pol vorzusehen. (z.B. FI-Schutzschalter)

Bei der Installation in Badezimmern oder Duschräumen ist darauf zu achten, dass Regel- oder Steuereinrichtungen von den Personen, welche Bade- oder Duschwanne benutzen, nicht berührt werden können.

**Das Schaltvermögen des Raumtemperaturreglers ist zu beachten. Leistungen größer als 2000 W müssen über ein Relais geschaltet werden.** Siehe Bild rechts.

**Wenn die Anschlussleitung des Gerätes beschädigt wird, muss sie durch den Hersteller oder seinem Kundendienst oder einer ähnlich qualifizierten Person ersetzt werden, um Gefährdungen zu vermeiden.**

**Bei der ersten Inbetriebnahme ist zu beachten:** Am ersten Tag nur stufenweise auf die gewünschte Raumtemperatur aufheizen. So vermeiden Sie Haarrisse, die jedoch falls sie auftreten ungefährlich sind und weder die Funktion noch die Sicherheit des Heizelementes beeinträchtigen.

Das Heizelement nur mit einem feuchten Tuch reinigen. Keine Putz- und Poliermittel verwenden.

Beachten Sie die Hinweise zu Sicherheit, Farb- und Strukturunterschieden auf Seite 26

Die Garanzzeit beträgt 5 Jahre ab Rechnungsdatum - Rechnung aufbewahren!

**Sollte ein Schaden auftreten, kontaktieren Sie Ihren Händler.**

AUSZUG AUS DEN GESETZLICHEN VORGABEN  
ÜBER DIE ENTSORGUNG VON ALTGERÄTEN IN  
DEUTSCHLAND

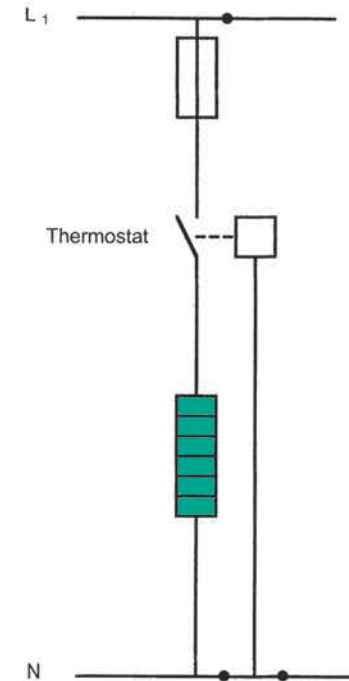
Diese Bestimmungen beeinflussen die richtige und umweltfreundliche Sammlung und Verwertung auch von CLASSIC-therm Wand-Heizelementen.

Alle Altteile, die statt in die Mülltonne zu kommunalen Sammelstellen gehören, tragen dieses Gebotszeichen:

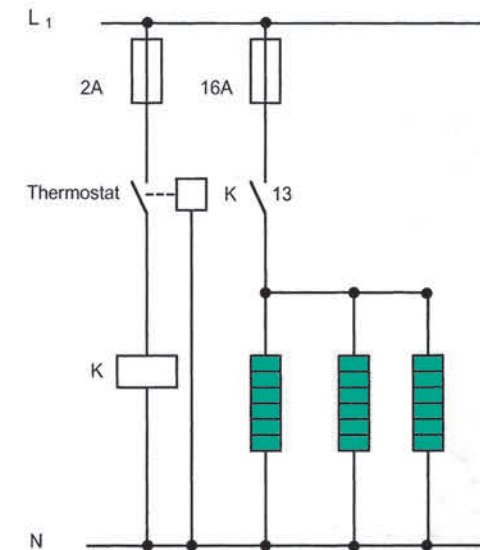


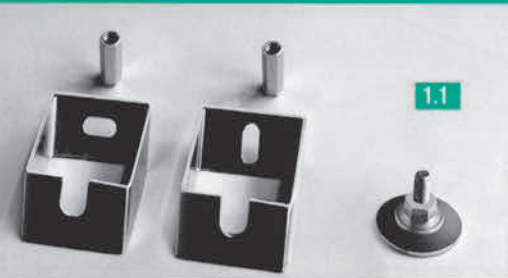
Dieses Zeichen auf den CLASSIC-therm Heizelementen erinnert Sie bei der Entsorgung an Ihre durch das

→ 2000 W



2000 W →



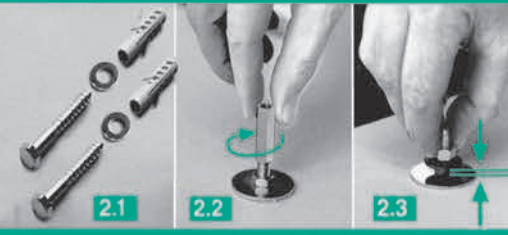


1.1

Gesetz vorgegebene Verpflichtung:  
Handeln Sie umweltschonend!

Das Elektro- und Elektronikgerätegesetz (EiektroG) gewährleistet im kommunalen Wertstoffhof die kostenlose Annahme zur anschließenden Verwertung. Somit ist dafür gesorgt, dass die Heizkörper oder Teile hiervon nicht als unsortierter Hausmüll ineffizient und umweltbelastend entsorgt werden müssen.

Über das Rücknahmesystem werden beachtliche Recyclingquoten erreicht. Hieraus ergeben sich hohe Materialwiederverwertung und umfassender Umweltschutz. Die Entsorgung von CLASSIC-therm Heizelementen außerhalb Deutschlands unterliegt den jeweiligen Landesbestimmungen.



2.1

2.2

2.3



3.1

3.2

## Farb- und Strukturunterschiede

D

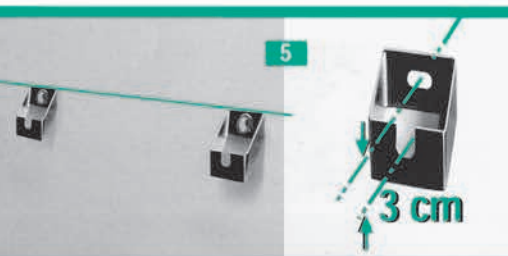
Natursteine können in Farbe, Stärke und Bearbeitung nie ganz einheitlich geliefert werden. Abweichungen in dieser Hinsicht bleiben vorbehalten, soweit diese in der Natur der verwendeten Materialien liegen und handelsüblich sind – auch dann, wenn die Lieferung nach vorgelegten Durchschnittsmustern erfolgt.

Bemusterungen sind unverbindlich und zeigen nur das allgemeine Aussehen des Steines. Handmuster können niemals alle Eigenschaften und Unterschiede in Farbe, Zeichnung, Struktur und Gefüge des Natursteines in sich vereinigen.

Für die bei Natursteinen vorkommenden Farbunterschiede, Trübungen, Aderungen usw., ferner für Naturfehler wie Poren oder offene Stellen, die sachgemäß gekittet sind, sowie Einsprengungen, Calcitadern etc. wird keine Haftung übernommen. Sie bedeuten auch keineswegs eine Wertminderung der Platte. Ebensovienig beeinträchtigen sie Heizleistung und Sicherheit des Heizsystems.



4



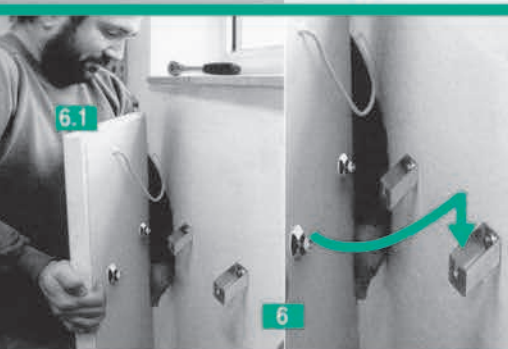
5

3 cm

## Hinweis bei dolomitischem Marmor

Durch organische Stoffe (fossilem Ursprungs) und eisenhaltige Mineralien kann es vereinzelt zu Gelb- oder Braunverfärbungen kommen. Die Ursache ist in der Regel hohe Luftfeuchtigkeit und betrifft bei uns sämtliche weiße Marmorsorten.

Diese Verfärbungen werden nicht durch das Aufheizen der Steine verursacht. Zwecks Beseitigung der Verfärbung wenden Sie sich bitte an die Firma Classic-Therm!



6.1

6